

4B 79350

No. 020-5-3612

Type SL20-5-72

Year 2002

2400

l/min cfm

10

bar

22

kw

3550

1/min rpm

BRITISH BRENSE

Station No.

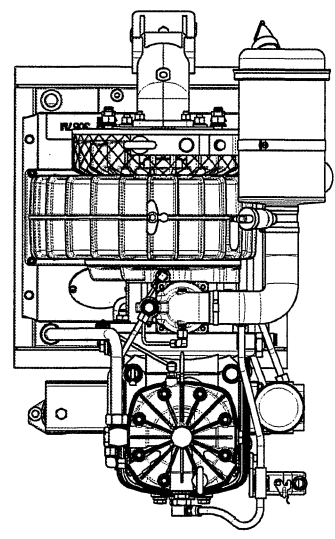
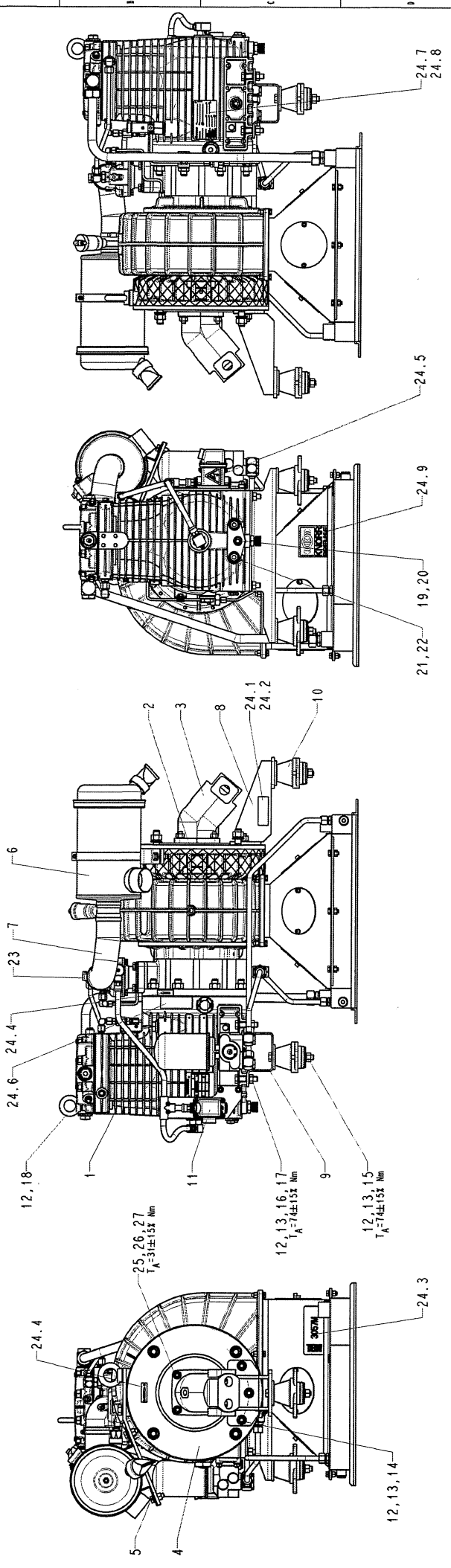
40149

Capacity (liters/min)
Delivery

Working pressure
Working pressure

Power consumption
Power consumption

Rotation speed
Rotation speed

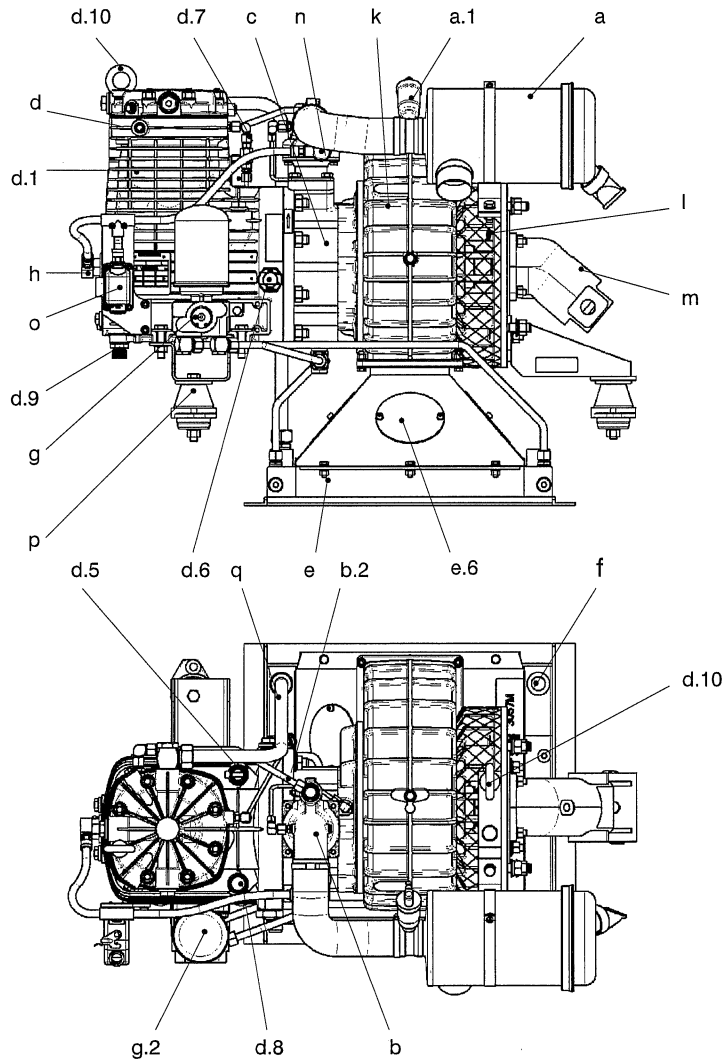


Pos. 28, 29 nicht dargestellt.

Alle Maße sind in Millimetern anzugeben. Die Angabe von Maßzahlen ohne Einheit ist nicht zulässig. Die Angabe von Maßzahlen ohne Einheit ist nicht zulässig. Die Angabe von Maßzahlen ohne Einheit ist nicht zulässig.

Hersteller IGT:		IGT - Industrietechnik ISO 2165-100 1144749 SECB-572		1:5 100.000 N 100.000 N	
1144749 SECB-572		Kompressoraggregat C86941		DE 1. B. I.	

Kompressoraggregat SL20-5-72



- | | | | | | |
|-----|------------------------|------|------------------------------|---|--------------------------|
| a | Luftfilter | d.8 | Ölmesstab | h | Temperaturschalter |
| a.1 | Unterdruckanzeiger | d.9 | Ölablassventil | k | Spiralgehäuse |
| b | Entlastungsventil | d.10 | Ringmutter
(Transportöse) | l | Anschlussgehäuse |
| b.2 | Entlastungsleitung | e | Kühler | m | Hydromotor |
| c | Verdichterblock | e.6 | Deckel | n | Startfreigabeschalter |
| d | Ölabscheider | f | Druckluftanschluss | o | Elektrische Installation |
| d.1 | Verdichtergehäuse | g | Ölsteuereinheit | p | Elastische Lagerung |
| d.5 | Sicherheitsventil | g.2 | Ölfilterpatrone | q | Druckluftleitung |
| d.6 | Ölschauglas | | | | |
| d.7 | Filter Ölabsaugleitung | | | | |